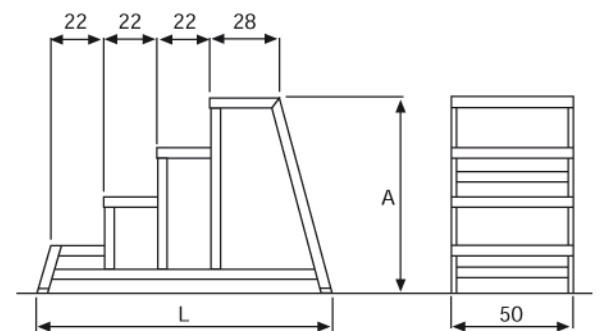




# Escalera rígida de peldaño ancho

La escalera rígida de peldaño ancho está especialmente pensada para trabajos prolongados con máxima estabilidad. Sus anchos peldaños estriados garantizan una óptima adherencia incluso manchados de aceite. Es idónea para el acceso a fosos de talleres mecánicos.



Código artículo	Altura	Longitud	Ancho	Peldaños	Peso kg
IN3PEL	60 cm	92 cm	50 cm	3	9
IN4PEL	80 cm	120 cm	50 cm	4	12
IN5PEL	100 cm	148 cm	63 cm	5	16