

Escalera INSTAB

Línea inox

100% INOX

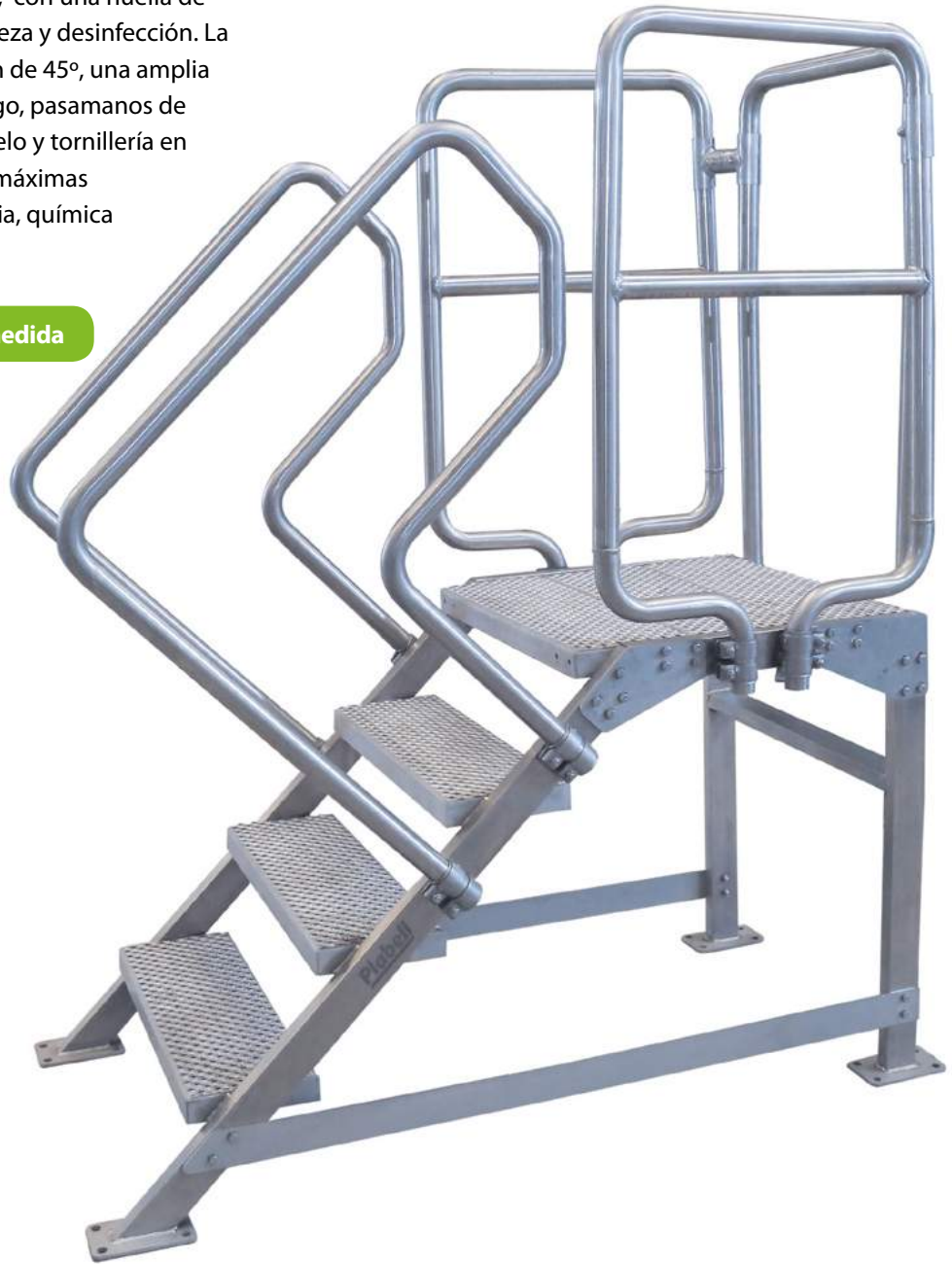
La escalera **INSTAB**, fabricada 100% en acero inoxidable AISI304L o AISI316L, se presenta desde 2 hasta 5 peldaños con anchuras de 600, 800 o 1000 mm, con una huella de 200 mm que permite el ciclo de limpieza y desinfección. La escalera **INSTAB** tiene una inclinación de 45°, una amplia plataforma de trabajo 600 mm de largo, pasamanos de seguridad, pletinas para fijación al suelo y tornillería en inoxidable que permiten cumplir las máximas necesidades de la industria alimentaria, química y farmacéutica.

Posibilidad de modificaciones a medida

Normativa EU EN131-3-7

Normativa EU EN14122

Garantía de 2 años

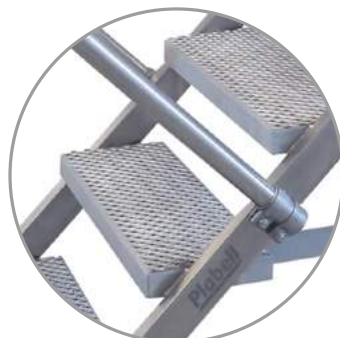
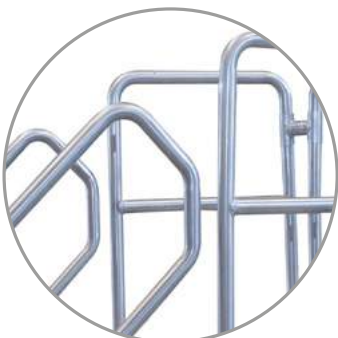


Barandillas
fabricadas con perfiles
redondos
para usos a presión
AISI304L / AISI316L
Norma EN10217-7

Peldaños
de acero inoxidable
antideslizantes
AISI304L / AISI316L
Norma EN14122
Norma EN1991

Plataforma de trabajo
600 mm largo
(modificable a medida)

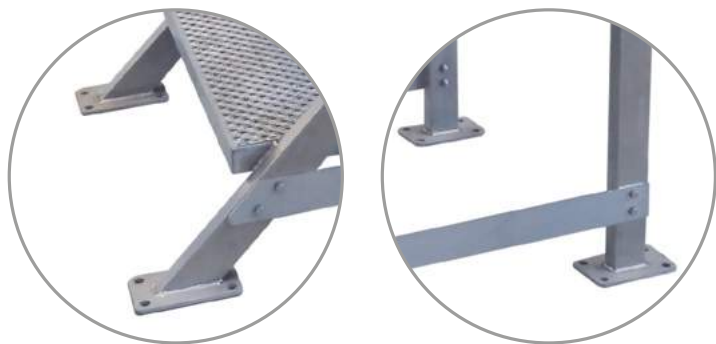
Desagües
en las esquinas entre perfiles
y extremidades para evacuar
el agua y jabón en los ciclos
de limpieza



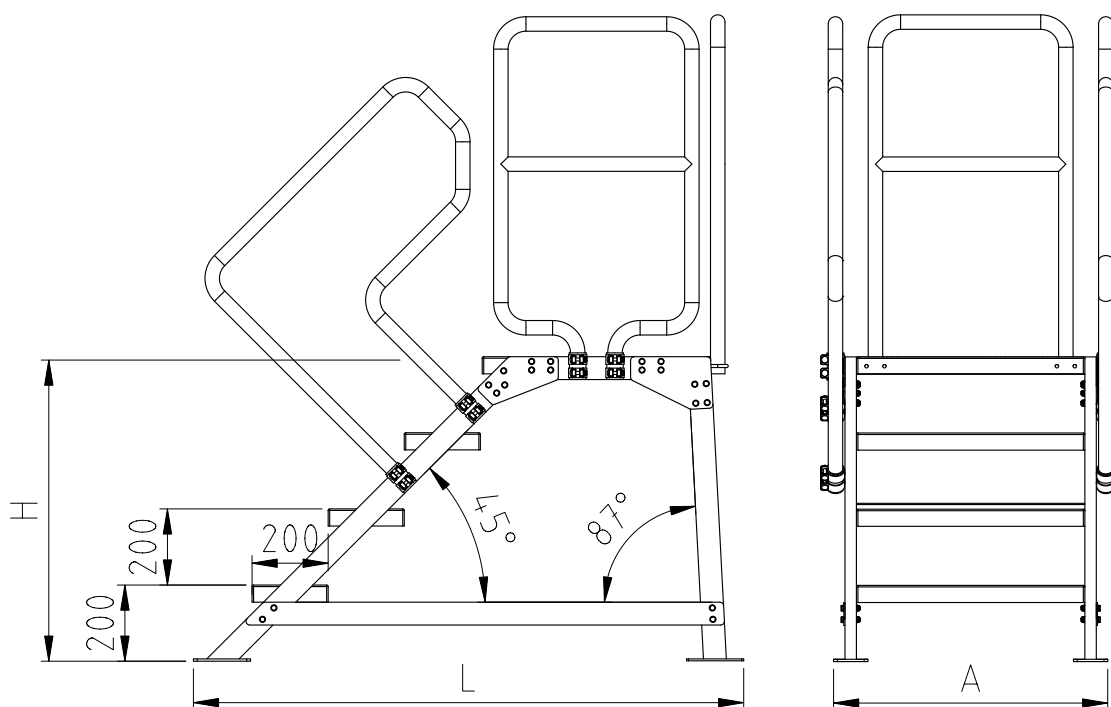
Escalera INSTAB

Línea inox

200
kg



Pletinas para fijación
al suelo en acero inoxidable
AISI304L / AISI316L



INSTAB PASO 600 mm					
Código artículo	Número de peldaños	L = Largo (mm)	A = Ancho (mm)	H = Alto (mm)	Peso (kg)
EU INSTAB600P2	2	1025	720	400	38
EU INSTAB600P3	3	1235	720	600	44
EU INSTAB600P4	4	1450	720	800	58
EU INSTAB600P5	5	1660	720	1000	64

INSTAB PASO 800 mm					
Código artículo	Número de peldaños	L = Largo (mm)	A = Ancho (mm)	H = Alto (mm)	Peso (kg)
EU INSTAB800P2	2	1025	920	400	42
EU INSTAB800P3	3	1235	920	600	49
EU INSTAB800P4	4	1450	920	800	64
EU INSTAB800P5	5	1660	920	1000	70

INSTAB PASO 1000 mm					
Código artículo	Número de peldaños	L = Largo (mm)	A = Ancho (mm)	H = Alto (mm)	Peso (kg)
EU INSTAB1000P2	2	1025	1120	400	46
EU INSTAB1000P3	3	1235	1120	600	54
EU INSTAB1000P4	4	1450	1120	800	72
EU INSTAB1000P5	5	1660	1120	1000	76