

FORTEZA / Escalera para almacenes

Línea Profesional

150 kg

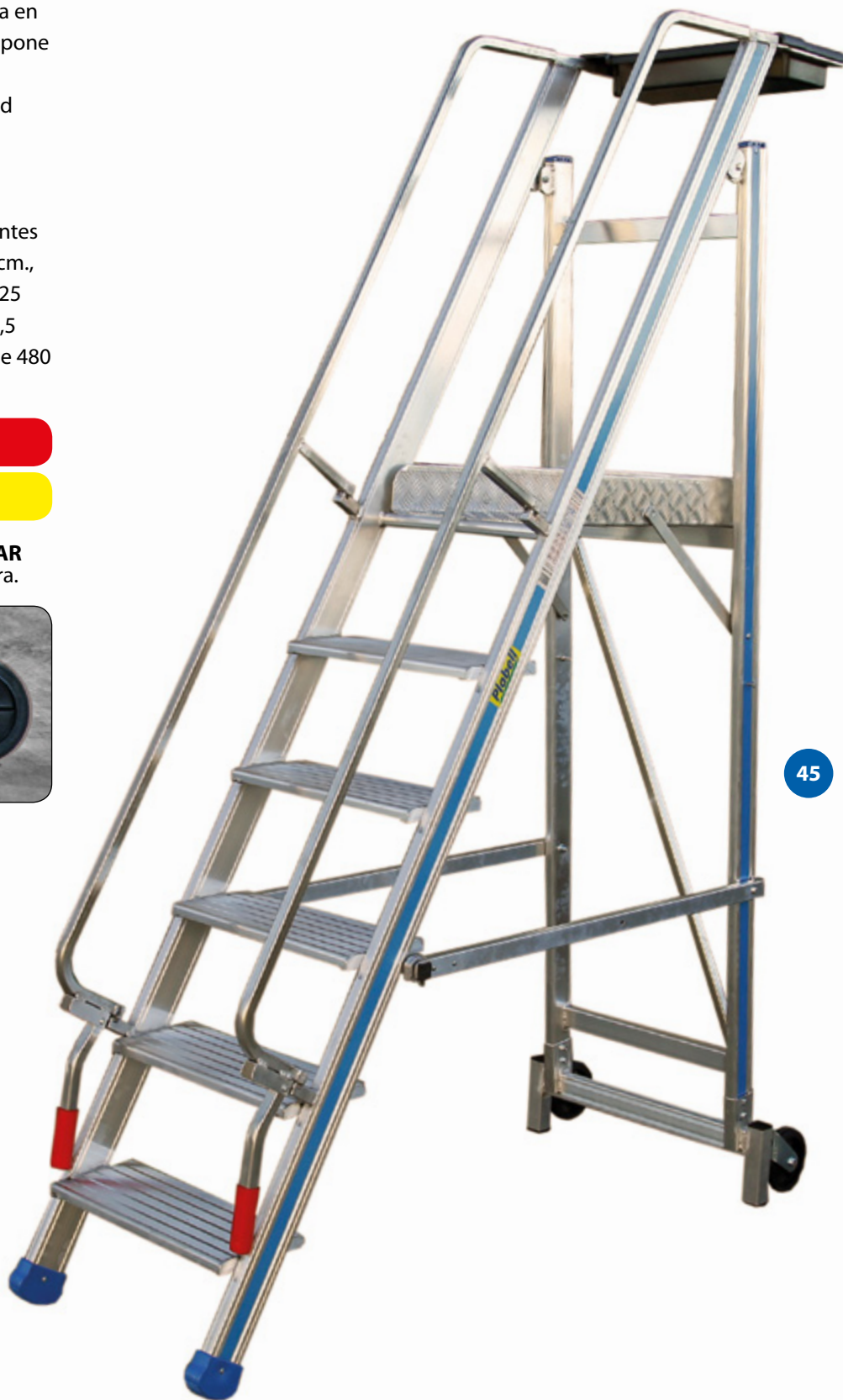
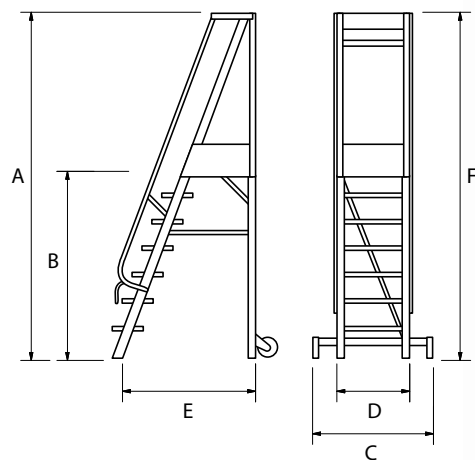
Escalera plegable para almacenes fabricada en aluminio con peldaños antideslizantes. Dispone de dos asas plegables semi automáticas y dos ruedas para facilitar su maniobrabilidad de movimiento. Su dispositivo de anti apertura y cierre facilitan el plegado y su base estabilizadora telescópica permite el acercamiento lateral a la pared. Sus montantes miden 84 x 25 cm., y sus peldaños 20 x 25 cm., con una estructura vertical trasera de 67 x 25 mm. La plataforma de aluminio, de 60 x 46,5 cm., e incluye una bandeja porta objetos de 480 x 190 mm.

Garantía de 2 años

Normativa EU EN 131-1-2-7

ACCONFOR+
Contera escalera.

ACRUEFORCAR
Rueda escalera.



45

Código artículo	A = Altura cm.	B = Altura plataforma cm.	C = Anchura estabilizador cm.	D = Anchura escalera cm.	E = Largo cm.	Altura plegada cm.	Número de peldaños	Peso kg
EU FORTEZA04S	200	100	70-96	61	159	248	4	26
EU FORTEZA06S	250	150	70-96	61	189	306	6	33
EU FORTEZA08S	300	200	70-96	61	219	364	8	38
EU FORTEZA10S	350	250	70-96	61	249	422	10	42
EU FORTEZA12S	400	300	100-140	61	279	480	12	50
EU FORTEZA14S	450	350	100-140	61	309	539	14	54
EU FORTEZA16S	500	400	100-140	61	339	596	16	58