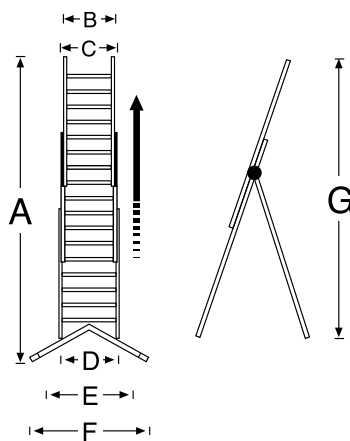
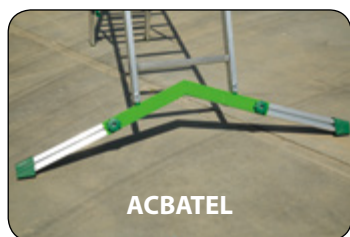


Escalera multiuso de 3 tramos

Línea Pirámide

150 kg

La escalera **PIRÁMIDE** de 3 tramos en posición tijera el tercer tramo sirve de apoyo para las manos. Dispone de base estabilizadora extensible telescópicamente a ambos lados, permitiendo su adaptabilidad en desniveles y terrenos sinuosos.



Garantía de 2 años

Normativa EU EN 131-1-2-3



ACCOMPIN
Taco montante



ACSUJ
Rueda de sujeción del estabilizador



ACTATEPI
Taco estabilizador



ACGAT
Gatillo de seguridad pirámide

Código artículo	A = Altura cm.	G = Altura en tijera cm.	B / C / D Anchuras cm.	E / F = Anchuras estabilizador cm.	Número de peldaños	Sección de montantes mm.	Peso kg
PI307	206 / 424	311	33 / 40,5 / 48	90 / 148	7 + 7 + 7	60 x 28	13,8
PI309	275 / 535	346	33 / 40,5 / 48	90 / 148	9 + 9 + 9	60 x 28	20,3
PI311	310 / 617	426	33 / 40,5 / 48	90 / 148	11 + 11 + 11	60 x 28	26,3