

Escalera retráctil ARÁN

Línea Diseño

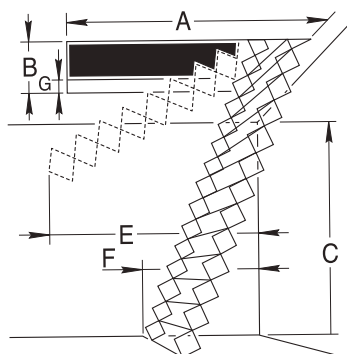
El modelo **ARÁN** está construido en acero galvanizado metalizado. Ideal para desvanes, está compuesta por tres elementos plegables. Se caracteriza por no necesitar espacio de recogida, ocupando el mínimo volumen una vez plegada. Para medidas especiales rogamos consultar.



Garantía de 2 años

Normativa EU EN 14975



90



Código artículo	A x B cm.	E cm.	C cm.	F cm.	G cm.
 ARAN1F	120 x 60	170	263 - 310	140	15 / 28
 ARAN2F	120 x 70	170	263 - 310	140	15 / 28