

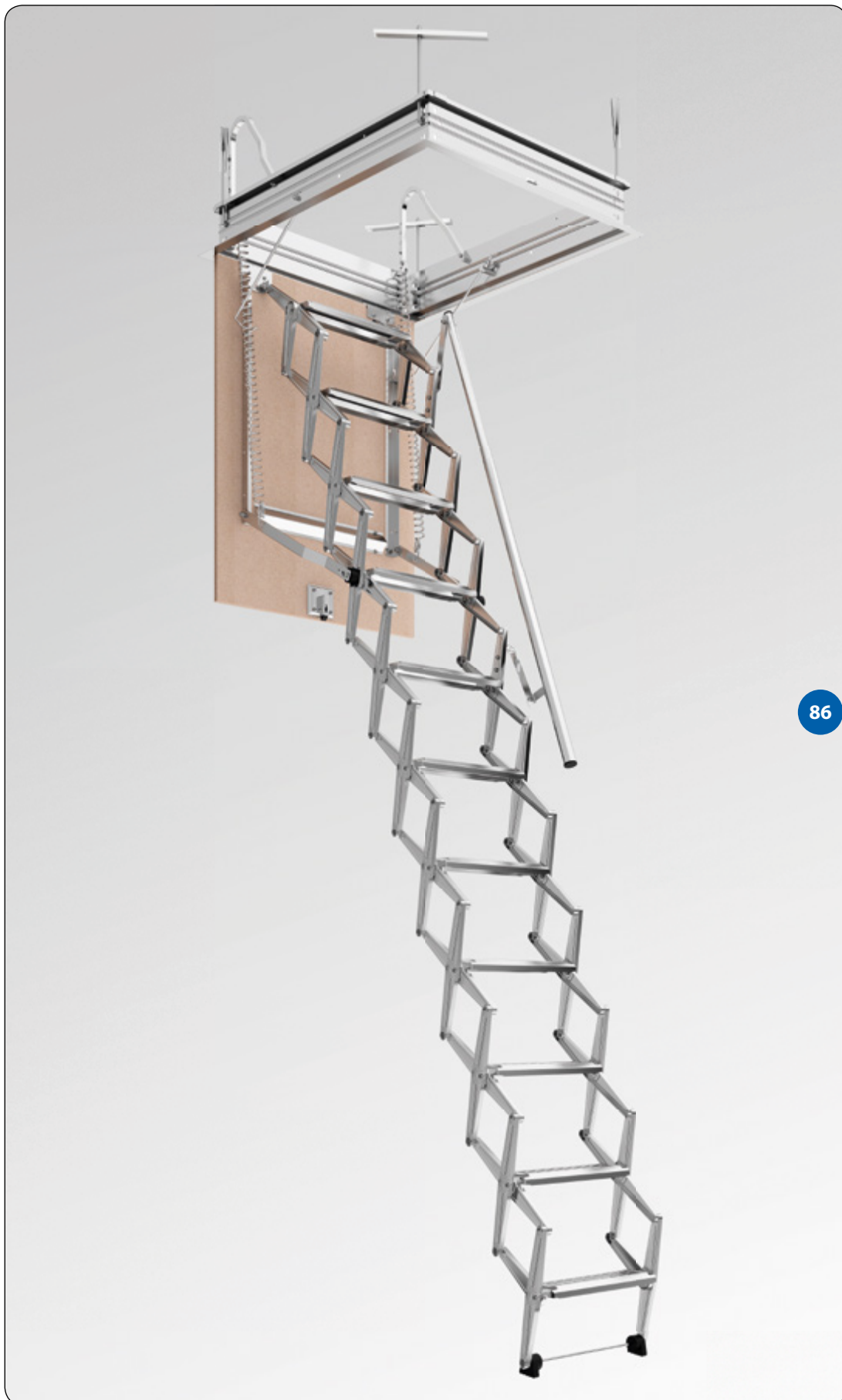
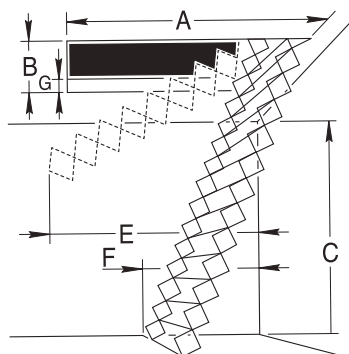
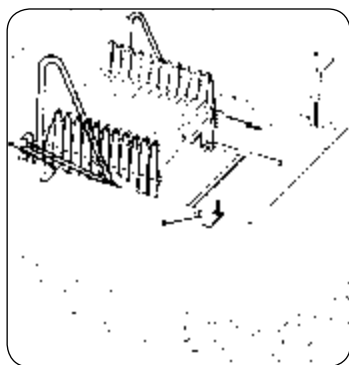
Escalera retráctil SEGRÍA



Línea Diseño

El modelo **SEGRÍA** está construido en acero estampado y metalizado brillante. Toda su longitud se repliega dentro de la misma puerta. Incorpora manillas de salida, 1 pasamanos telescópico y soportes de fijación al pavimento.

Garantía de 2 años

Normativa EU EN 14975



Código artículo	A x B cm.	E cm.	C cm.	F cm.	G cm.
 SEGRÍA1F	90 x 60	160	250 - 300	130	15 / 28
 SEGRÍA2F	90 x 70	160	250 - 300	130	15 / 28

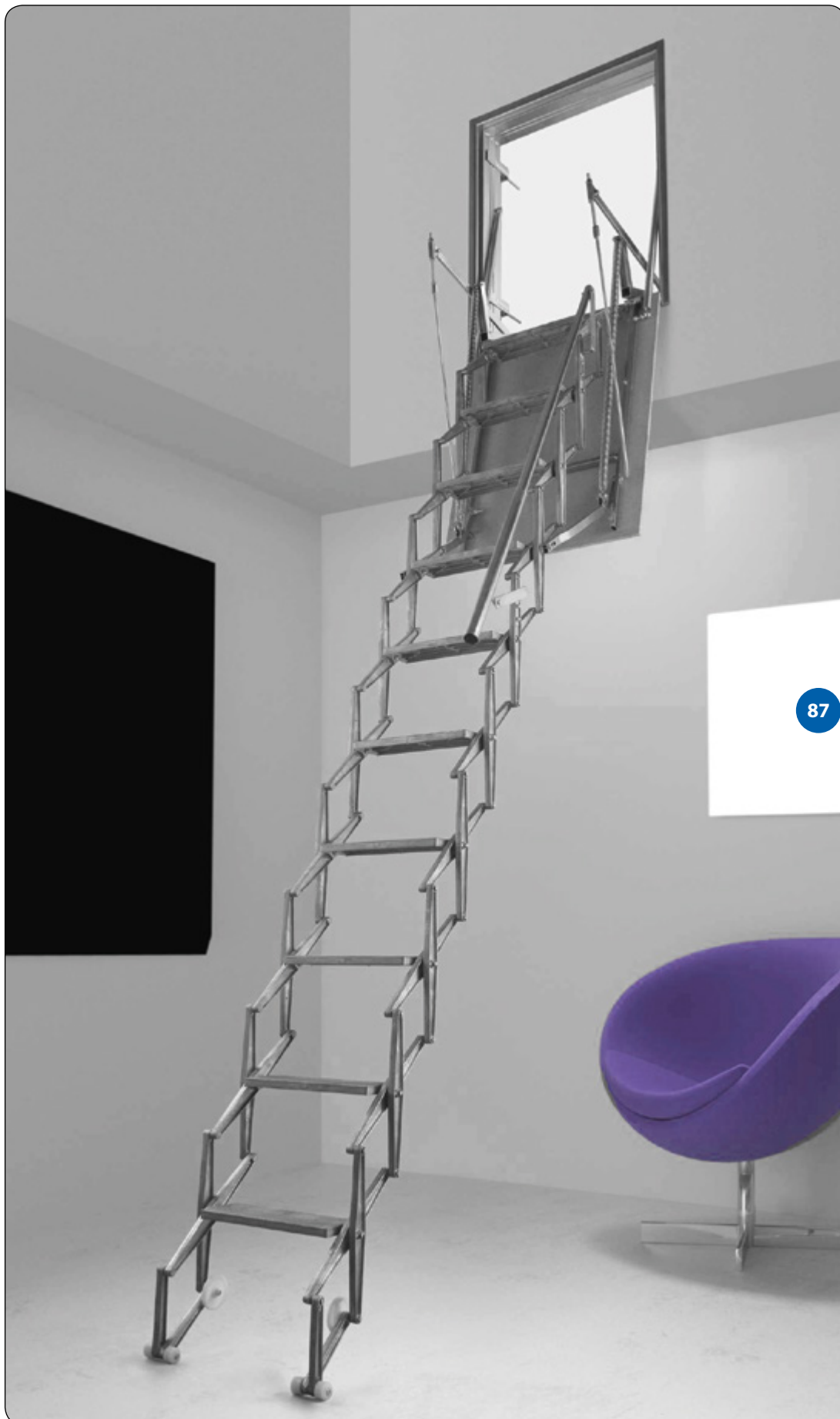
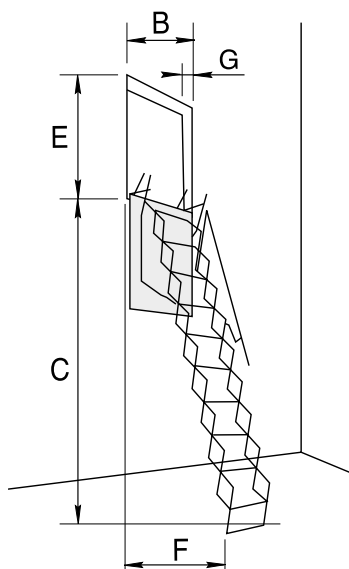
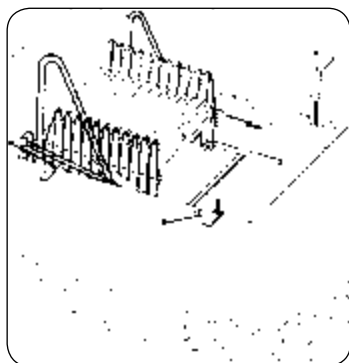
Escalera retráctil SEGRIÁ DE PARED

Línea Diseño

El modelo **SEGRIÁ DE PARED** está construido en acero estampado y metalizado brillante. Toda su longitud se repliega dentro de la misma puerta. Dispone soportes de fijación al pavimento.

Garantía de 2 años

Normativa EU EN 14975



87

Código artículo

 **SEGRIPARED**

P.V.P. Euros

CONSULTAR

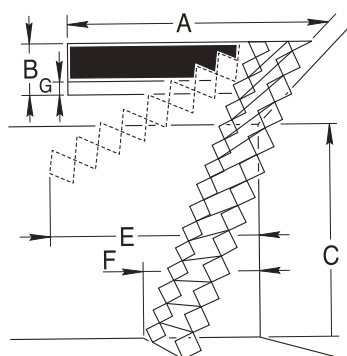
Escalera retráctil SEGRIÁ DE TERRAZA

Línea Diseño

El modelo **SEGRIÁ DE TERRAZA** es ideal para el acceso a la terraza, construido en acero estampado y metalizado brillante. Toda su longitud se repliega dentro de la misma puerta. Incorpora manillas de salida, pasamanos telescópico y soportes de fijación al pavimento.

Garantía de 2 años

Normativa EU EN 14975



Código artículo	A x B cm.	E cm.	C cm.	F cm.	G cm.
EU SEGRITERRAZA/1	120 x 60	160	250 - 300	130	15 / 28
EU SEGRITERRAZA/2	120 x 70	160	250 - 300	130	15 / 28

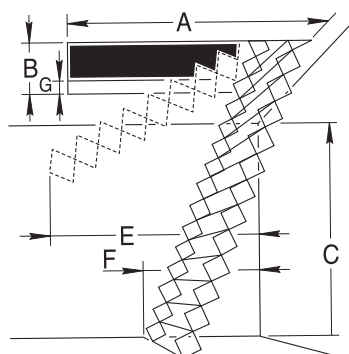
Escalera retráctil motorizada SEGRIÁ AUTO

Línea Diseño

El modelo **SEGRIÁ AUTO** está construido en aluminio, con peldaños forrados de y con pasamanos laterales telescópicos. Por medio de un mando a distancia, es activado un motor eléctrico para el cierre y apertura, con bloqueo automático. También se puede desbloquear manualmente y proceder tanto a su apertura como en el cierre. Por su concepción, robusta y fiable, no precisa de mantenimiento, y su reducido número de piezas del mecanismo automático le garantiza una larga vida operativa.

Garantía de 2 años

Normativa EU EN 14975



Código artículo	A x B cm.	E cm.	C cm.	F cm.	G cm.
EU SEGRIÁ / AUTO	120 x 70	170	250 - 300	140	15 / 28