

# Escalera telescópica con plataforma sin estabilizadores

## Línea Profesional

Es una escalera telescópica de características multifuncionales, con una plataforma de trabajo grande y segura, regulable en altura capaz de adaptarse fácilmente sobre altos desniveles. Es una escalera robusta en todos sus detalles, estudiada para ser una herramienta eficiente, que se adapta rápidamente ante cualquier situación, lo cual le permite trabajar de forma segura. Se pliega a dimensiones muy reducidas, haciendo que su transporte y almacenaje sea fácil y eficiente.

**Garantía de 2 años**

**Normativa EU EN 131-1-2-3**



**Tapas de protección de los peldaños externos.** Con dispositivo anti desbloqueo de inserción lateral, ideal para resistir cualquier impacto accidental.

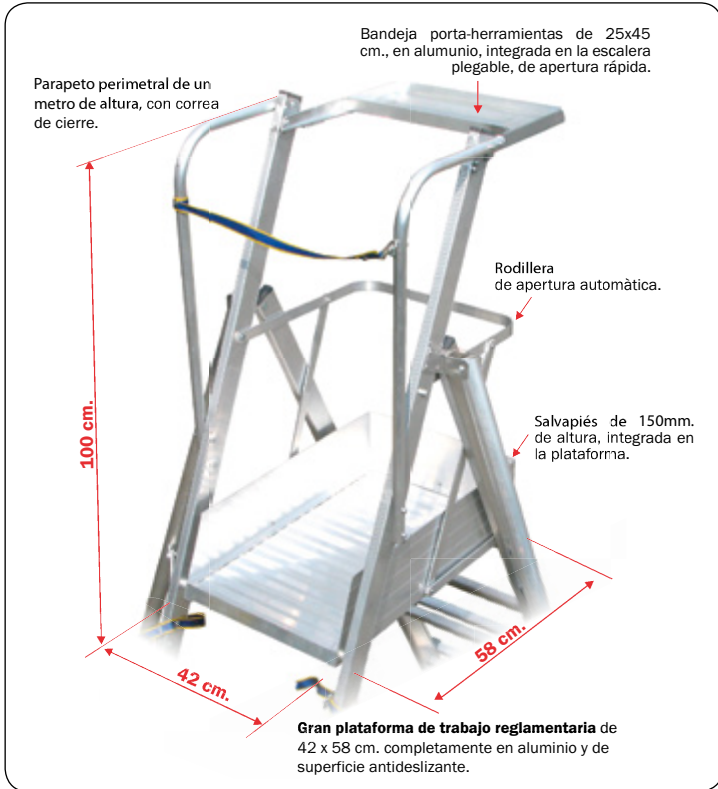


**Perfil de peldaños en aluminio extrusionado.** Con lado plano que posee un grosor mayor para una unión perfecta con el montante garantizando una soldadura indestructible.



**Cuenta con un soporte de aluminio** equipado con ruedas que le permite un fácil transporte a modo de carretilla.





**Fijación de registros.** Mediante ganchos de acero revestidos de Nylon con seguridad anti desbloqueo protegidos por tapas resistentes al impacto.

**Soportes de estabilizadores opcionales.** Con extensiones telescópicas regulables, fijadas con pernos de acero unidos a un acoplamiento rápido en aluminio con dispositivo de seguridad anti desbloqueo. Pueden cerrarse para trabajar junto a una pared.

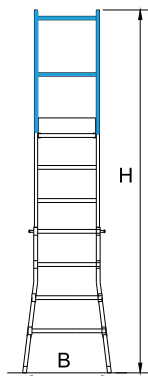
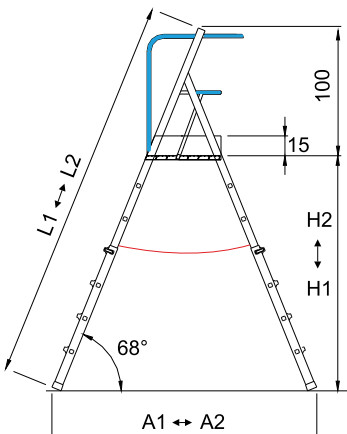


Ajustable en ambos lados con extensiones telescópicas opcionales.

**Bandeja superior porta-herramientas de 25 x 45 cm.** Fabricada en aluminio, integrada en la escalera plegable, de apertura rápida. Parapeto perimetral de 1 m. de altura, con correa de cierre. Arodillera de apertura automática. Salvapiés de 150 mm. de altura, integrada en a plataforma. Gran plataforma de trabajo reglamentaria, de 42 x 58 cm. completamente en aluminio y de superficie antideslizante.



**Peldaño interno.** De 30 x 30 mm. anti deslizante y unión del perno, con su montante, por doble bordadura interna y externa, garantizando la máxima solidez y durabilidad. Con un paso de la escalera reducido a 28 cm. y anchura de 55 cm. en la subida garantizan el máximo confort durante su ascenso.



**Inclinación de subida.** Reducida a 68° para ofrecer un ascenso y descenso fácil evitando golpear las rodillas con los escalones.

Código artículo	Altura min. al suelo H1 cm.	Altura máx. al suelo H2 cm.	Altura máx. de trabajo cm.	Longitud escalera L1-L2 cm.	Anchura escalera B cm.	Anchura abierta en tijera A1 - A2 cm.	Peso kg
TELEQUIP6SIN	95	148	348	220 - 267	59	139 - 176	25
TELEQUIP10SIN	147	249	449	267 - 380	71	176 - 267	34