

# MAGNÉTICA / Escalera acceso a camión

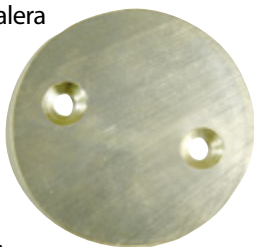
## Línea Industrial

200 kg

La escalera **MAGNÉTICA** de 4 peldaños viene equipada con doble barandilla fija de 40 de diámetro y dos ruedas; la barandilla fija permite desplazar la escalera sin necesidad de levantarla facilitando su transporte. La **MAGNÉTICA** dispone de peldaños de 20 cm. y se fija a la carrocería del camión mediante dos imanes de gran atracción, que permiten el anclaje sin ningún movimiento con 2 pletinas de acero que se apoyan a la base del camión. También dispone de patas regulables cada 4 cm. que le permite regular la altura.

### LOS IMANES DE GRAN ATRACCIÓN SON PARA CARROCERÍAS DE ACERO.

En el caso de carrocería de aluminio viene incorporado con la escalera una pletina de acero especial que deberá ser fijada al camión para el correcto funcionamiento de la escalera **MAGNÉTICA**.

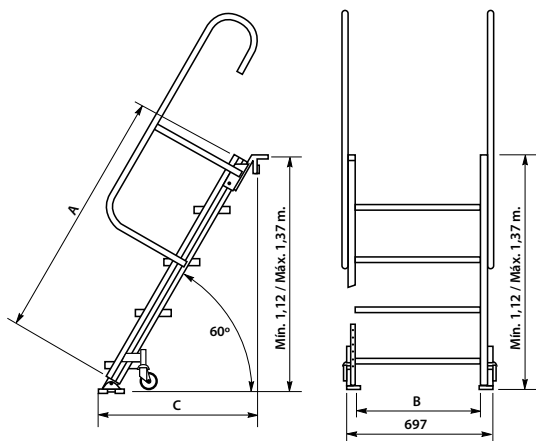


Garantía de 2 años

Normativa EU EN 131



Traslado de la escalera a modo de carretilla con la ayuda de sus dos ruedas.



Imanes de sujeción a la carrocería

Patas articuladas regulables cada 4 cm.

69

Código artículo	Altura máx. m.	Altura mín. m.	A = Longitud escalera	B = Ancho escalera	C = Largo utilizado	Inclinación	Sección montantes	Fuerza imanes	Altura regulable	Peldaños	Peso kg
EU MAGNETICA	1,37	1,12	1.210 mm.	600 mm.	813 mm.	60°	68 x 30 mm.	100	Si	4	7